

Lösungen für:

Personenkraftwagen

Lastkraftwagen

Nutzfahrzeuge

Sonderfahrzeuge

Diesel-Loks

Sonderabluft

Fördertechnik

NORFI

BATTERIELADE-FÖRDERER

**Perfekt
integriert...**



...in Ihre Produktion



Bei der Kfz-Produktion ergibt sich häufig der Bedarf, die Batterien der Fahrzeuge während der Montage zu laden. Ohne eine Aufladung verlassen die Fahrzeuge den Finish-Bereich mit teilgeladenen Batterien, was ein Nachladen in der Nacharbeitszone erfordert. Um diese Nacharbeit zu vermeiden, bietet es sich an, die Fahrzeuge während der Arbeiten an Ladegeräte anzuschließen.

Speziell hierfür hat NORFI den Batterielade-Förderer entwickelt. Dieses revolutionäre System ermöglicht es, dass handelsübliche Ladegeräte dank einer autarken Fördereinheit berührungslos und synchron einem Fahrzeug folgen.

Auf diese Art und Weise entstehen während des Ladevorgangs keine Zugkräfte, die Fahrzeug und/oder Ladekabel beeinflussen.

Auch hier zeigt sich wieder:
NORFI-Lösungen optimieren Ihre Produktion!

Batterielade-Förderer



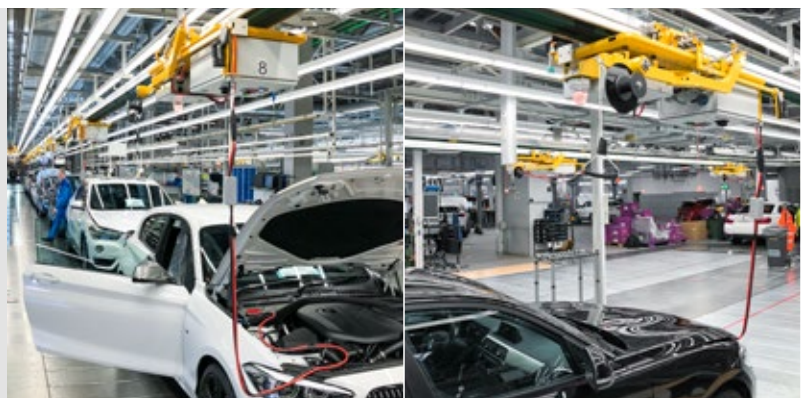
Berührungslose Fördertechnik zum Transport von Batterieladegeräten in der Kfz-Produktion.

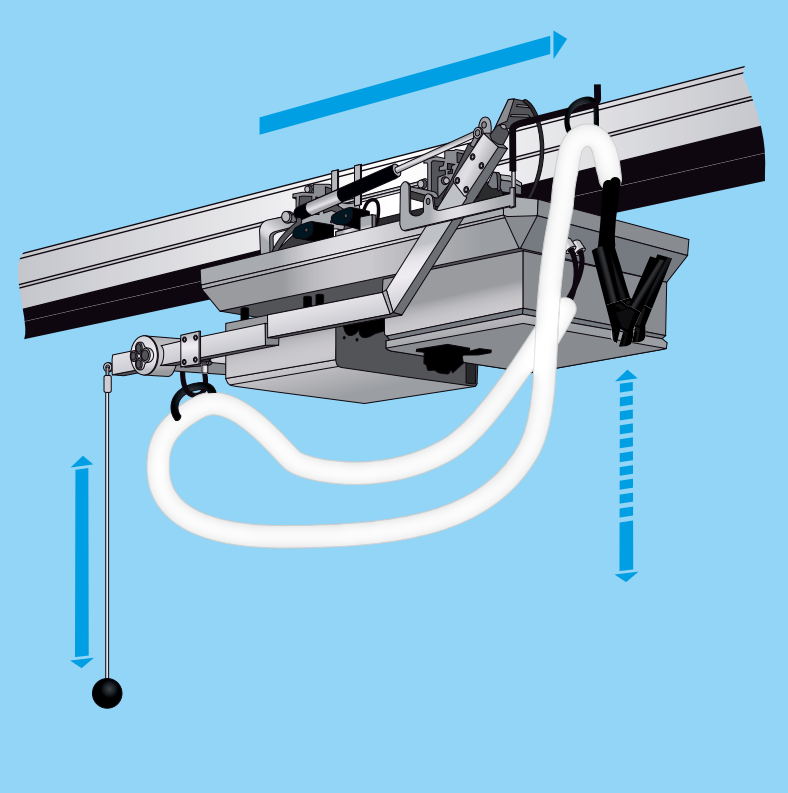
Berührungslose Fördertechnik

Das NORFI-Fördersystem für Batterieladegeräte besteht aus einzelnen Transporteinheiten, welche sich entlang einer Laufschiene bewegen. Die Laufschiene befindet sich oberhalb der Fließbänder.

Jede Transporteinheit ist mit eigenem Antrieb und eigener Steuerungseinheit ausgestattet, so dass sie selbsttätig entlang der Laufschiene fahren kann.

Die Transporteinheiten werden nicht von den Fahrzeugen gezogen: Moderne Sensor- und Steuerungstechnik macht es möglich. Somit lasten keinerlei Zugkräfte auf den Ladekabeln. Es ist somit auch möglich, die Motorhauben während des Ladevorgangs zu schließen.

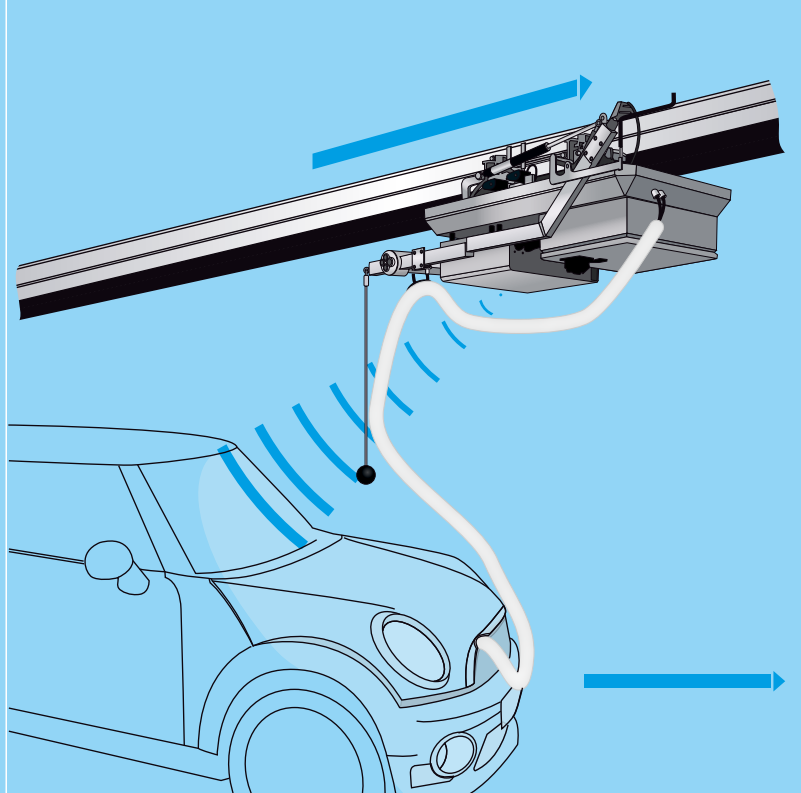




Automatisierungstechnik

2

Jede Transporteinheit verfügt über einen eigenen Antrieb und fährt selbsttätig entlang der Laufschiene. Für manuelle Eingriffe steht dem Bediener am Ladekabelarm ein Multifunktionsaster zur Verfügung.



Steuerungstechnik

3

Spezielle Ultraschall-Sensoren überwachen permanent den Abstand zwischen Ladegerät und Fahrzeug: Dank ihrer integrierten Steuerung bewegen sich die Förderer synchron zum Fahrzeug entlang der vorgegebenen Route.

Vollautomatischer Ladeprozess

Step 1: Fahrzeugerkennung - Die Transporteinheit wartet am Anfang der Ladestrecke auf ein Fahrzeug. Sobald sich dieses in der Startposition befindet, gibt ein hoch entwickeltes Sensor-System das Startsignal für das Ladegerät. Dieses fährt selbsttätig in eine genau definierte Startposition.

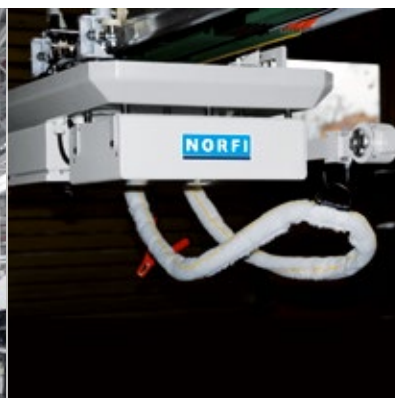
Step 2: Ladeprozess - Der Bediener zieht das Ladekabel herunter und schließt es an die Batterieklammern an. Der Ladeprozess beginnt. Während sich das Fahrzeug entlang der Produktionslinie bewegt, wird das Ladegerät mit absolut synchroner Geschwindigkeit mitgeführt.

Step 3: Rückführung in Warteposition - Am Ende der Ladestrecke wird das Kabel manuell von der Batterie abgeklemmt. Die Transporteinheiten fahren selbsttätig über eine separate Rückführstrecke zur Pufferstrecke, wo sie für den nächsten Einsatz bereit sind.

Manuelle Bedienung

Das Batterieladegerät kann mittels der ergonomisch angeordneten Tasten am Multifunktionsaster manuell an jede beliebige Position in der Ladestrecke bewegt werden. Ebenso kann ein Ladevorgang jederzeit beendet oder eine Transporteinheit vorzeitig automatisch in die Rücklaufstrecke geschickt werden. Der Bediener hat zu jeder Zeit die Möglichkeit, vom Automatik- in den Handbetrieb - und wieder zurück - zu wechseln. Das Umschalten der Betriebsarten erfolgt dabei vollkommen intuitiv und automatisch.

Flexibilität - Ihre Anforderungen sind unser Maßstab. So sind unsere Batterielade-Förderer mit praktisch jedem Typ von Batterieladegerät einsetzbar, die Ladestrecken werden genau an die Gegebenheiten Ihrer Produktionslinien angepasst, und Ihre Spezifikationen und Vorschriften - z. B. zur Steuerungstechnik - werden von uns schon in der Planungsphase berücksichtigt.



NORFI Absaugtechnik GmbH
Kelterstraße 65
72669 Unterensingen
Deutschland

Telefon: +49 7022 96 65-0
Telefax: +49 7022 6 52 80

Web: www.norfi.de
Mail: info@norfi.de

ÜBERREICHT DURCH:

Immer eine Idee voraus

NORFI steht für über 40 Jahre Kompetenz rund um die Absaugtechnik. Wir liefern Lösungen für alles was Schadstoffe erzeugt, vom Rasenmäher über PKW, Transporter und LKW, Baumaschinen oder Traktoren bis hin zu Diesel-Loks und Sonderfahrzeugen.

Ob Einfach-Absaugung für die Werkstatt oder vollautomatische Anlagen für die Großserienproduktion. Alles aus einer Hand: Von der Planung über die Projektierung bis hin zur Herstellung und Realisierung. Und natürlich komplett aus unserem Haus - „Made in Germany“, inklusive Elektrotechnik und Schaltschrankbau.

Bei der Absaugtechnik hört unser Portfolio aber längst nicht auf. Ob Fördertechnik, Batterielade- und Erhaltungssysteme oder Filtertechnik: Sprechen Sie uns an - Wir haben die Lösung!

KFZ- und NFZ
Werkstätten

Feuerwehr und
Hilfsdienste



Das NORFI
Branchen
Know-how

Fahrzeug
Fertigung

Nutzfahrzeug
Fertigung



MADE IN
GERMANY

Fördersysteme

Filtertechnik



www.norfi.de